

BETTAROE® ROBOTICS

KVADOS GROUP

ECOBOT SCRUBBER 75

Revoluce v čisticím průmyslu
s autonomní technologií

Čisticí robot, který si poradí
i s nejméně opomíjenými
místy při čišění.





ECOBOT Scrubber 75

je zřejmě první čisticí robot, který nabízí řešení pro nekvalitně čišťené plochy. Díky revoluční technologii tornádo a důmyslně navržené vyosené kartáčové hlavě se robot dostane i do těžce dostupných míst. Robot je ideální volbou jak pro vnitřní, tak venkovní prostory – parkovací plochy, letiště, nádraží, nákupní centra, supermarkety, výrobní firmy, skladiště či náměstí.

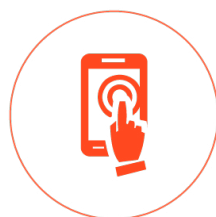
PROČ SI VYBRAT ECOBOT SCRUBBER 75



6 hodin LiFePo4
baterie



Úspora až 4 000
litrů vody měsíčně



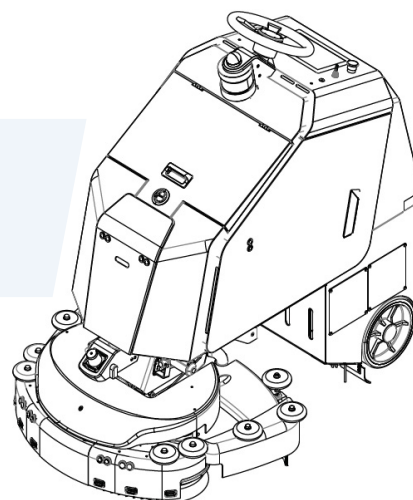
Rozhraní
s upozorněními
a reporty



Prvotřídní
rychlost a výkon

ECOBOT Scrubber 75 je navržen tak, aby pracoval nepřetržitě po dobu až šesti hodin na jediné nabití baterie, a dokonce pouze s jedinou náplní čisticí kapaliny. Využívá nejmodernější technologii 4stupňové filtrace, která zajišťuje čistou recyklovanou vodu po celou dobu provozu.

Víme, co potřebujete: aby úklid probíhal ve vysoké kvalitě, efektivně i ekonomicky.



TECHNICKÁ SPECIFIKACE

Rozměry (mm)	1 370 (d) x 962 (š) x 1 417 (v)
Záběr čistění	750 mm
Maximální produktivita	až 3 000 m ² /h
Baterie	Lithium-ion (LFP)
Průměrná výdrž	4–6 hodin
Maximální výkon	2 000 W
Napětí	24 V
Výkon motoru robota	400 W
Výkon pohonu kartáčů	3 x 150 W
Přítlak kartáčů	50 kg
Rychlost rotace kartáče	až 270 RPM
Výkon sacího motoru	500 W
Váha Ecobota	400 kg
Váha baterie	64 kg
Kapacita baterie	240 Ah
Nádrž na čistou vodu	75 litrů (čtyřstupňová filtrace)
Nádrž na použitý roztok	50 litrů
Bezpečnostní systém	Lidar, 3D kamera, dotykový senzor (zadní kolo), ultrazvukový senzor, bezpečnostní nárazník
Maximální stoupavost	10°
Rychlost	0–4 km/h
Maximální podtlak	18.18 kPa
Hlučnost	55–70 dBA

Autonomní inteligence

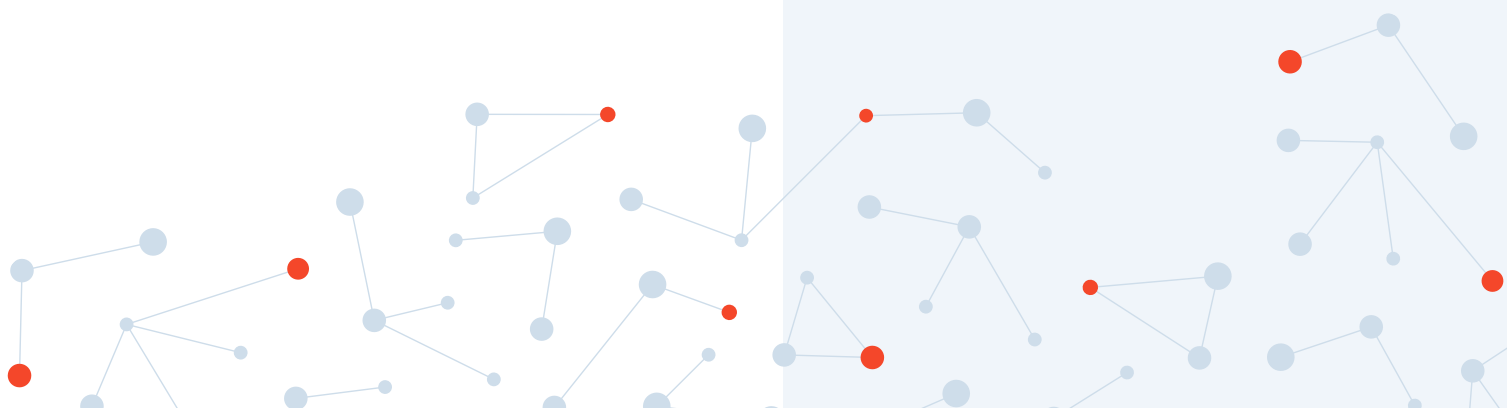
I nejlepší hardware je dobrý jen natolik, jak dobrý je jeho mozek. Proto jsme použili nejmodernější hardware a ve spojení se SLAM technologií pro něj navrhli patentovaný software, aby ECOBOT Scrubber 75 vždy naprosto přesně věděl, která plocha je už vyčištěná a která ještě ne.

Lepší výkon

Nejmodernější technologie umělé inteligence dokáže detekovat a rozpoznat statické překážky o šířce 2 centimetry a výšce 6 centimetrů. Robot využívá celkem 23 senzorů čtyř typů, včetně 3D LiDaru. Během jednoho nabití (6 hodin provozu) umyje až 3 000 m² za hodinu. Kromě toho si dynamicky plánuje trasu, vyhýbá se překážkám v reálném čase a automaticky se obnovuje po přerušení.

Chytré a jednoduché ovládání

S našimi tablety s uživatelsky přívětivým rozhraním se pracuje snadno všem operátorům bez hledu na věk a vzdělání. Navrhli jsme jej totiž na základě zkušeností, které s námi sdíleli poskytovatelé uklízečích služeb po celém světě. Aplikace je přehledná s propracovaným grafickým rozhraním a víceúrovňovým přístupem. ECOBOT Scrubber 75 také velmi rychle mapuje. Projížděním nového prostředí v manuálním režimu si snadno vygeneruje vizuální a upravitelnou mapu.



POROVNÁNÍ KLASICKÝCH ROBOTŮ A ROBOTŮ GS ROBOTICS

Mycí stroj
s chodící obsluhou



nahradí



Mycí stroj
se sedící obsluhou



nahradí



Vysavač
(koberec a tvrdé povrchy)



nahradí



Venkovní zametač



nahradí



Výrobce:



Distributor:

BETTAROE®
ROBOTICS
KVANOS GROUP

Gaussian Robotics vyvíjí komerční automatické zametací roboty. Zabývají se především automatickými navigačními dodávkami, zametači a servisními roboty. Cílem společnosti je předefinovat čištění pomocí autonomní technologie a významně zvýšit produktivitu a výkon při úklidu.

Bettaroe Robotics nabízí rozsáhlé zkušenosti k řešení vašich požadavků v oblasti úklidu s využitím automatizace a robotizace. Kromě prodeje zařízení, vám poskytne komplexní poradenství, seznámí se s vašimi prostory a navrhne optimální řešení. Samozřejmostí je dodání výpočtu návratnosti investice s nabídkou prodeje nebo dlouhodobého pronájmu.

Bettaroe Robotics s.r.o.
+420 606 677 628
info@bettaroe.cz
bettaroe.cz

Sídlo společnosti:
Vrážská 143
Radotín
153 00 Praha 5